

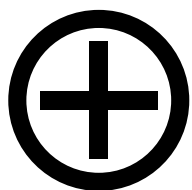
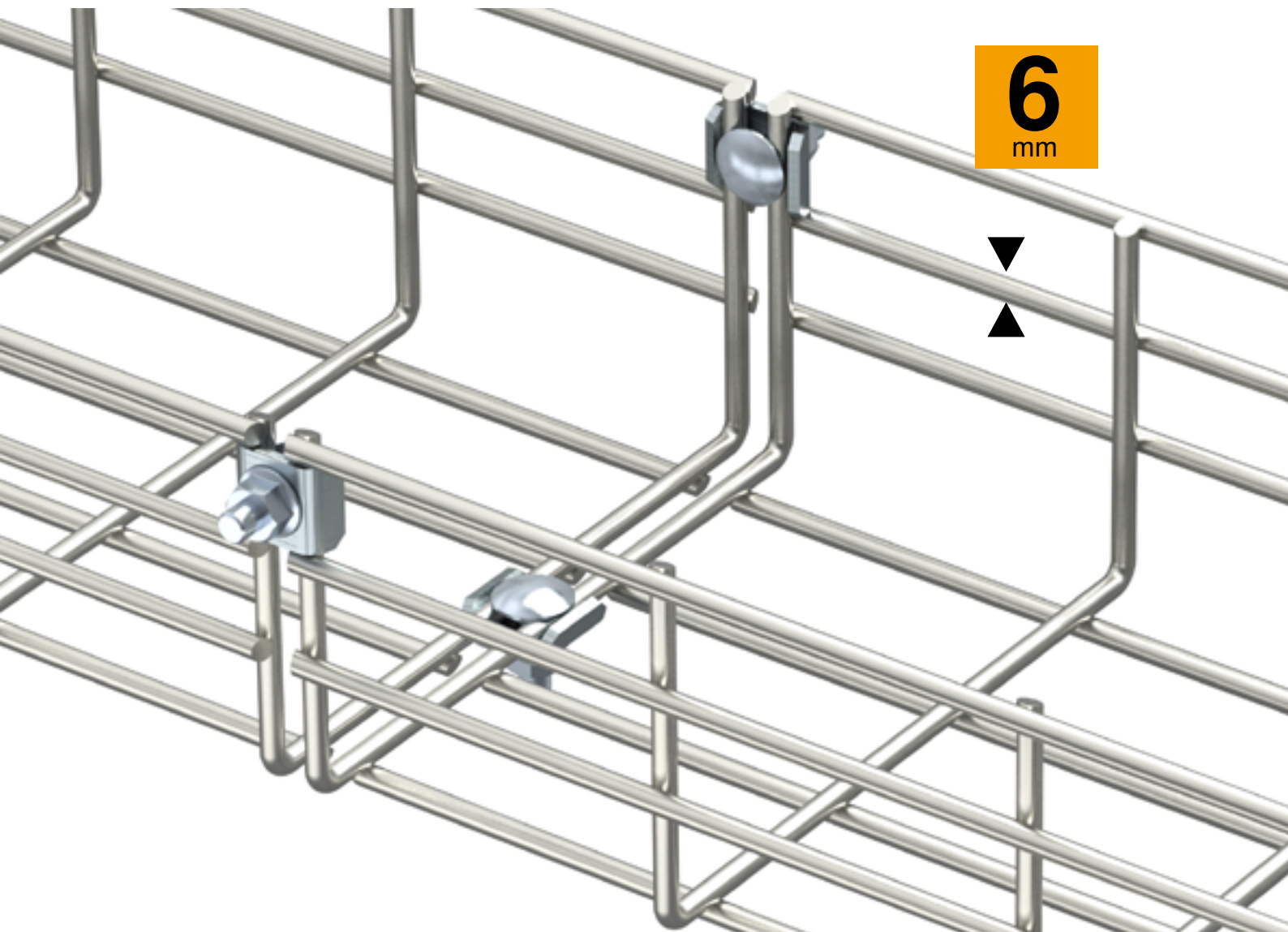
Schwere Gitterrinne SGR

Maximale Belastbarkeit, vielfältige Oberflächenauswahl

Starker Typ:

Schwere Gitterrinne SGR aus 6-mm-Draht

Die Anforderungen an Gitterrinnen sind aufgrund der vielfältigen Einsatzbereiche heute sehr unterschiedlich. Neben der einfachen Montage sind vor allem hohe Belastbarkeit, schmutzabweisende Qualitäten, gutes Lüftungsverhalten und hochwertige Oberflächenveredelung besonders gefragt.



110 %

Die schwere Gitterrinne des Typs SGR aus 6 mm starkem Draht im U-Profil vereinigt gleich mehrere Vorteile auf ihrer Seite. Durch die starke Drahtausführung ist die SGR trotz geringem Eigengewicht belastbar und kann so auch über größere Stützabstände bis zu 4,0 m verwendet werden.



Schwere Gitterrinne SGR



Seitenhöhe mm	G Galvanisch verzinkt	FT tauchfeuer- verzinkt	A2 Edelstahl	Breiten
55	✓	✓	✓	100 - 600 mm
105	✓	✓	✓	150 - 600 mm
155	✓	✓		300 - 600 mm

G **FT** **A2**

► Zur Befestigung auf Auslegern und Abhängungen

* Weitere Kombinationen von Oberflächen und Systemen auf Anfrage

* Die Gitterrinne ist in drei verschiedenen Oberflächen- ausführungen erhältlich. Sie ist tauchfeuer- verzinkt im industriellen Bereich wie dem Maschinen- und Anlagenbau einsetzbar, in Edelstahlausführung be- sondern für die Lebensmittel- oder Chemieindustrie geeignet oder mit galvanischer Verzinkung für Innen- bereiche ohne besondere Anforderungen erhältlich.

Mit drei verschiedenen Seitenhöhen kann sehr flexi- bel auf unterschiedlich notwendiges Kabelvolumen reagiert werden. Die großen Gittermaschen ermög- lichen, dass an jeder Stelle Kabel und Leitungen ein- und ausgeführt werden können.

Zudem verhindert die offene Struktur Wärmestau und auch die Ansammlung von Schmutz und Staub wird weitestgehend verhindert. Passend für die schwere Gitterrinne gibt es den U-Verbinder GUV 6 in den Oberflächen FT, G und A2. Die schwere Gitterrinne bietet somit ein rundum passendes Gesamtpaket für die anspruchsvolle Kabelverlegung in verschiedenen Einsatzbereichen.

Geprüfte Qualität

Im hauseigenen BET Testcenter wird kontinuierlich die Qualität der OBO-Produkte überwacht und geprüft. Hier simuliert OBO Beanspruchungen, denen das Gitterrin- nensystem dauerhaft standhalten muss. Wir ermitteln die maximale Belastbarkeit und Tragfähigkeit des Sys- tems sowie seine Beständigkeit gegen Korrosion. Nor- mative Prüfungen der EMV-Eigenschaften können wir anhand von Testreports belegen. Damit stellt OBO als Systemanbieter die Sicherheit in den Vordergrund.



OBO Bettermann Vertrieb Deutschland GmbH & Co. KG

Hüingser Ring 52
58710 Menden
DEUTSCHLAND

Kundenservice Deutschland

Tel.: +49 23 73 89 - 20 00
info@obo.de de

www.obo.de

© OBO Bettermann 10/2022 DE

Building Connections

