

Kunststoffbeschichtete Gitterrinnensysteme

 **BETTERMANN AG**
Ihr starker OBO-Partner in der Schweiz

OBO
BETTERMANN

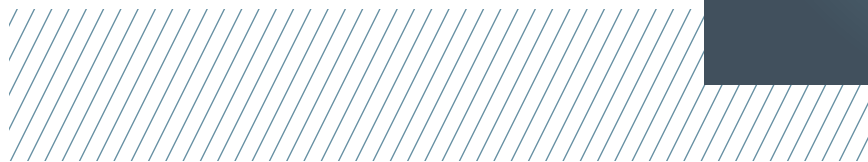
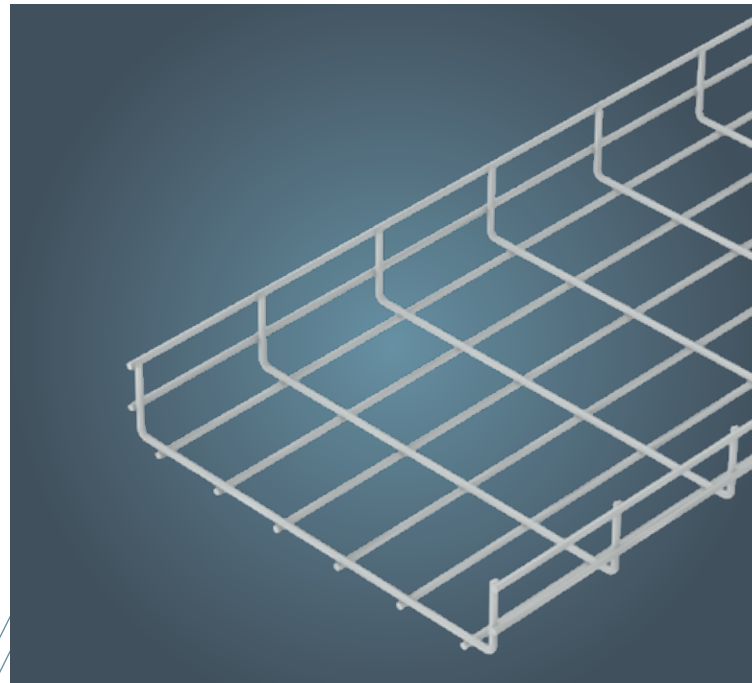
Die Beschichtung: NG-10 Plascoat – Halogenfrei

Die kunststoffbeschichteten Gitterrinnen von OBO Bettermann sind aus punktgeschweißten Stahlröhren gefertigt.

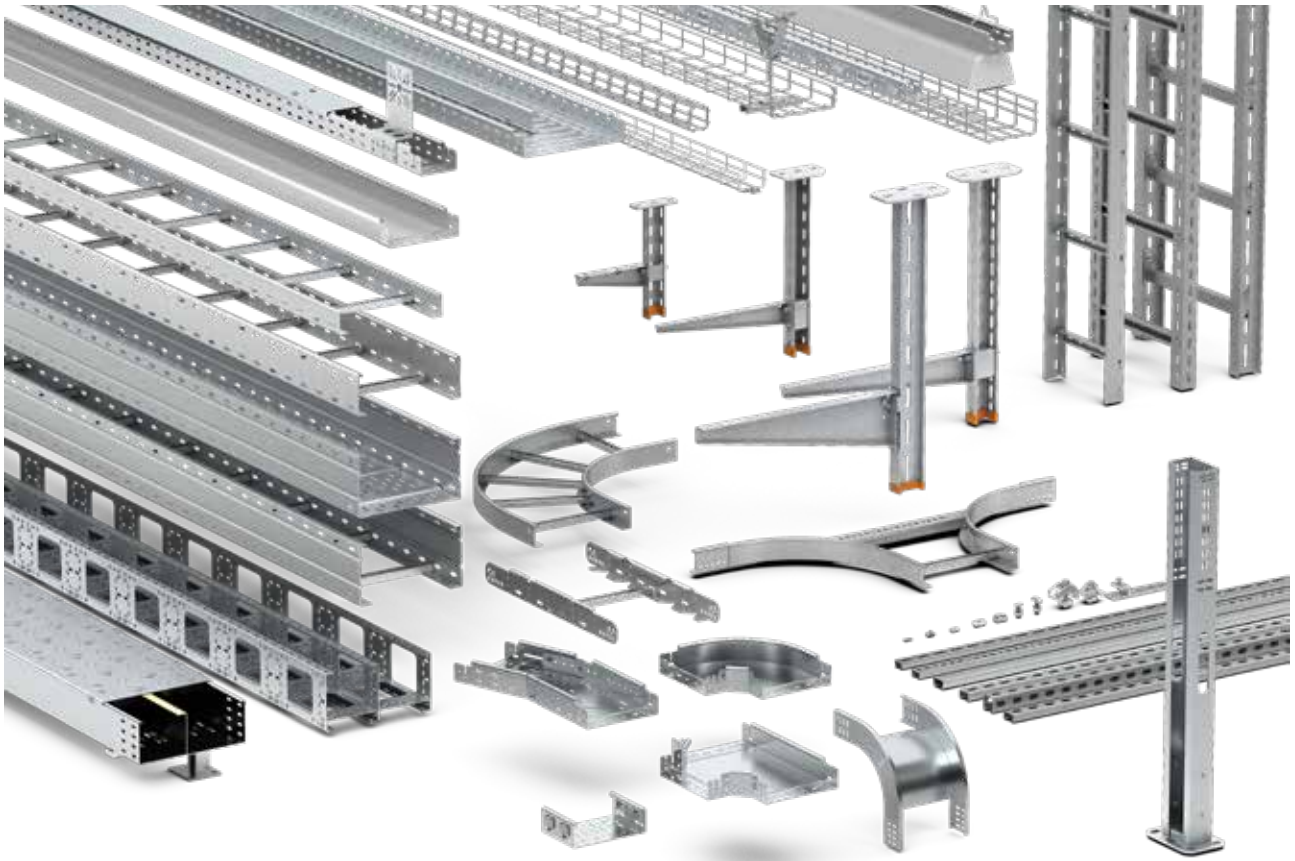
Mit unterschiedlichen Seitenhöhen und Seitenbreiten passen sich die Gitterrinnen an verschiedene Installationsanforderungen an.

Die Gitterrinnen sind mit halogenfreiem NG-10 Plascoat beschichtet und weisen eine Schichtstärke von 500 µm auf.

Für die geeignete Wand- und Deckenmontage steht umfangreiches Befestigungsmaterial zur Verfügung. Das Verbinden der Gitterrinnen erfolgt mittels Stoßstellenverbinder als Schraubverbindung.



Entdecken Sie das komplette Leitungsführungs-, Montage- und Befestigungsmaterial in unserem KTS Kabeltragsystemen Hauptkatalog oder auf unserer Homepage www.obo.ch



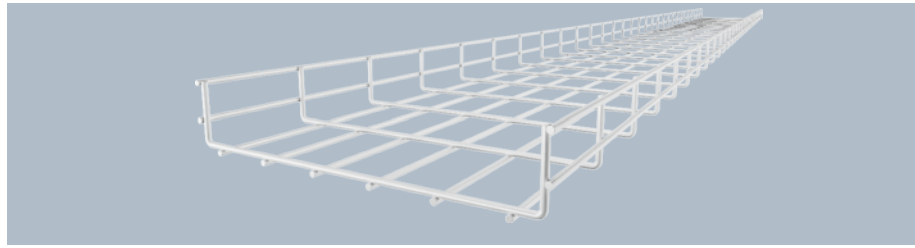
St

Gitterrinne GR 55, lichtgrau

Gitterrinne aus punktgeschweißten Stahldrähten mit der Seitenhöhe 55 mm.

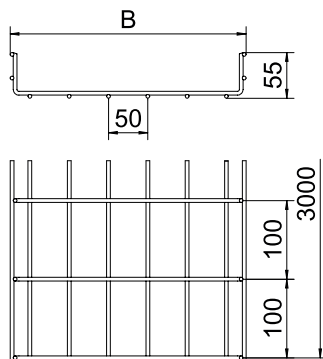
Magnetische Schirmdämpfung ohne Deckel 15 dB, mit Deckel 25 dB.

Die Maschenweite beträgt 20 x 100 mm bei der Breite 50 mm und 50 x 100 mm bei den Breiten 100 - 600 mm. Ausführung in Edelstahl auf Anfrage.



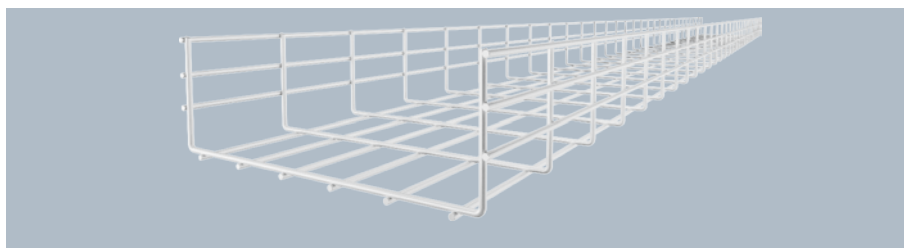
Typ	Draht-			Verp. m	Gewicht kg/100 m	Art.-Nr.	Art.-Nr. E.-Nr.
	Breite mm	Ø mm	Farbe				
GR 55 100 STK	100	3,9	lichtgrau	3	71,733	6005381	127 020 009
GR 55 200 STK	200	3,9	lichtgrau	3	150,067	6005383	127 020 019
GR 55 300 STK	300	3,9	lichtgrau	3	191,733	6005385	127 020 029
GR 55 400 STK	400	4,8	lichtgrau	3	233,367	6005387	127 020 039
GR 55 500 STK	500	4,8	lichtgrau	3	275,133	6005389	127 020 049
GR 55 600 STK	600	4,8	lichtgrau	3	316,800	6005391	127 020 059

Abmessungen



Typ	Länge mm	Maß B mm	Nutz-
			quer-schnitt cm ²
GR 55 100 STK	3000	100	40
GR 55 200 STK	3000	200	87
GR 55 300 STK	3000	300	129
GR 55 400 STK	3000	400	175
GR 55 500 STK	3000	500	220
GR 55 600 STK	3000	600	265

Gitterrinne GR 105, lichtgrau



Gitterrinne aus punktgeschweißten Stahldrähten mit der Seitenhöhe 105 mm.

Magnetische Schirmdämpfung ohne Deckel 15 dB, mit Deckel 25 dB.

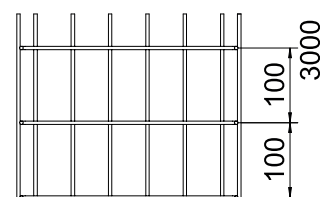
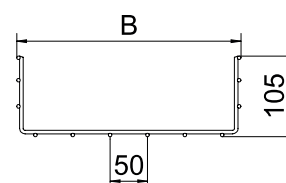
Die Maschenweite beträgt 50 x 100 mm.

Ausführung in Edelstahl auf Anfrage.

Typ	Draht-			Verp. m	Gewicht kg/100 m	Art.-Nr.	Art.-Nr. E.-Nr.
	Breite mm	Ø mm	Farbe				
GR 105 100 STK	100	3,9	lichtgrau	3	99,033	6005395	127 020 109
GR 105 200 STK	200	4,8	lichtgrau	3	191,733	6005397	127 020 119
GR 105 300 STK	300	4,8	lichtgrau	3	233,433	6005401	127 020 129
GR 105 400 STK	400	4,8	lichtgrau	3	275,100	6005403	127 020 139
GR 105 500 STK	500	4,8	lichtgrau	3	316,800	6005405	127 020 149
GR 105 600 STK	600	4,8	lichtgrau	3	358,500	6005407	127 020 159

Typ	Länge mm	Maß B mm	Nutz-quer-schnitt cm ²
GR 105 200 STK	3000	200	175
GR 105 300 STK	3000	300	268
GR 105 400 STK	3000	400	363
GR 105 500 STK	3000	500	459
GR 105 600 STK	3000	600	554

Abmessungen

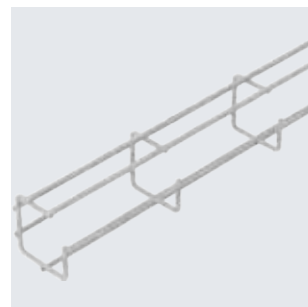


St

Gitterrinne G-GR 50, lichtgrau

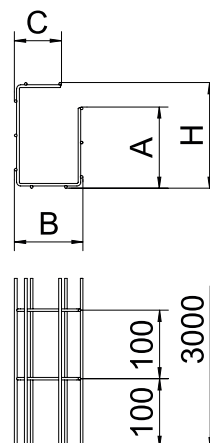
Typ	Breite mm	Draht- Ø mm		Verp. m	Gewicht kg/100 m	Art.-Nr.	Art.-Nr. E.-Nr.
G-GR 50 50 STK	50	3,9		3	67,100	6005361	127 020 569

Gitterrinne in G-Form aus punktgeschweißten Stahldrähten mit unterschiedlichen Seitenhöhen und Breiten.
 Direkte Wand- und Deckenmontage möglich. Belastungsangaben zu den unterschiedlichen Verlegearten sind auf Anfrage erhältlich.
 Magnetische Schirmdämpfung ohne Deckel 15 dB.



Typ	Länge mm	Maß			
		B	H	C	A
G-GR 50 50 STK	3000	53	54	38	33

Abmessungen

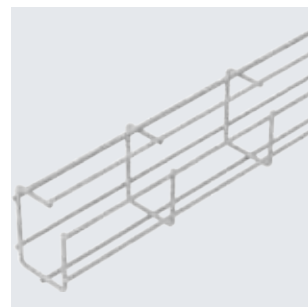


St

Gitterrinne G-GR 75, lichtgrau

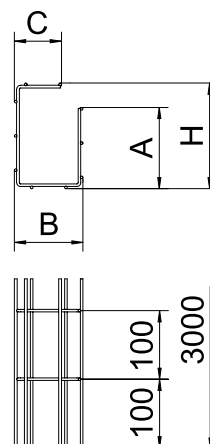
Typ	Breite mm	Draht- Ø mm		Verp. m	Gewicht kg/100 m	Art.-Nr.	Art.-Nr. E.-Nr.
G-GR 75 50 STK	50	3,9		3	80,367	6005363	127 020 579

Gitterrinne in G-Form aus punktgeschweißten Stahldrähten mit unterschiedlichen Seitenhöhen und Breiten.
 Direkte Wand- und Deckenmontage möglich. Belastungsangaben zu den unterschiedlichen Verlegearten sind auf Anfrage erhältlich.
 Magnetische Schirmdämpfung ohne Deckel 15 dB.



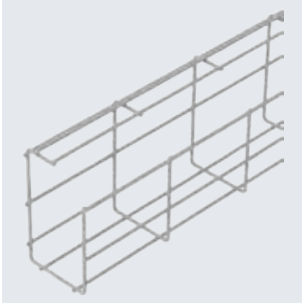
Typ	Länge mm	Maß			
		B	H	C	A
G-GR 75 50 STK	3000	53	73	38	53

Abmessungen



Gitterrinne G-GR 125, lichtgrau

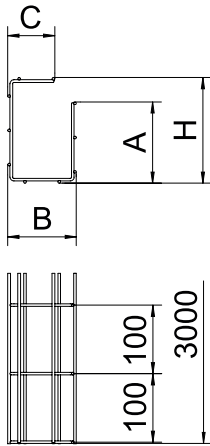
St



Typ	Breite mm	Draht- Ø mm	Verp. m	Gewicht kg/100 m	Art.-Nr.	Art.-Nr. E.-Nr.

Gitterrinne in G-Form aus punktgeschweißten Stahldrähten mit unterschiedlichen Seitenhöhen und Breiten.
 Direkte Wand- und Deckenmontage möglich. Belastungsangaben zu den unterschiedlichen Verlegearten sind auf Anfrage erhältlich.
 Magnetische Schirmdämpfung ohne Deckel 15 dB.

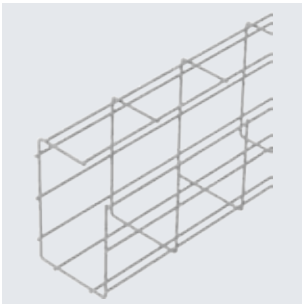
Abmessungen



Typ	Länge mm	Maß B mm	Maß H mm	Maß C mm	Maß A mm

Gitterrinne G-GR 150, lichtgrau

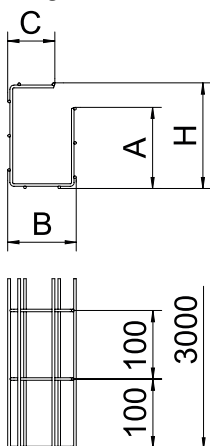
St



Typ	Breite mm	Draht- Ø mm	Verp. m	Gewicht kg/100 m	Art.-Nr.	Art.-Nr. E.-Nr.

Gitterrinne in G-Form aus punktgeschweißten Stahldrähten mit unterschiedlichen Seitenhöhen und Breiten.
 Direkte Wand- und Deckenmontage möglich. Belastungsangaben zu den unterschiedlichen Verlegearten sind auf Anfrage erhältlich.
 Magnetische Schirmdämpfung ohne Deckel 15 dB.

Abmessungen

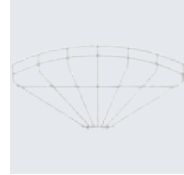
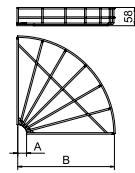


Typ	Länge mm	Maß B mm	Maß H mm	Maß C mm	Maß A mm

St

Gitterrinnenbogen 90° STK, lichtgrau

Typ	Breite mm	Draht-		Verp. Stück	Gewicht kg/100 St.	Art.-Nr.	Art.-Nr. E.-Nr.
		Ø mm	Farbe				
GRB 90 510 STK	100	3,9	lichtgrau	1	7,100	6002669	127 024 009
GRB 90 520 STK	200	3,9	lichtgrau	1	19,100	6002671	127 024 019
GRB 90 530 STK	300	4,8	lichtgrau	1	51,000	6002673	127 024 029
GRB 90 540 STK	400	4,8	lichtgrau	1	66,700	6002675	127 024 039
GRB 90 550 STK	500	4,8	lichtgrau	1	96,400	6002677	127 024 049
GRB 90 560 STK	600	4,8	lichtgrau	1	115,200	6002679	127 024 059

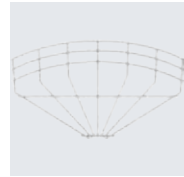
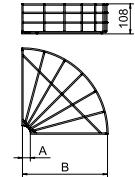


Bogen 90°, horizontal, für Gitterrinnen mit der Seitenhöhe 55 mm.

St

Gitterrinnenbogen 90° STK, lichtgrau

Typ	Breite mm	Maß			Draht- Ø mm	Verp. Stück	Gewicht kg/100 St.	Art.-Nr.	Art.-Nr. E.-Nr.
		A mm	B mm	H mm					
GRB 90 110 STK	100	28	106	108	3,9	1	9,900	6002689	127 024 109
GRB 90 120 STK	200	28	206	108	4,8	1	36,700	6002691	127 024 119
GRB 90 130 STK	300	28	306	108	4,8	1	62,100	6002693	127 024 129
GRB 90 140 STK	400	28	406	108	4,8	1	80,000	6002695	127 024 139
GRB 90 150 STK	500	33	506	108	4,8	1	113,100	6002697	127 024 149
GRB 90 160 STK	600	33	606	108	4,8	1	134,000	6002699	127 024 159



Bogen 90°, horizontal, für Gitterrinnen mit der Seitenhöhe 105 mm.

Stoßstellenverbinder

St G

Stoßstellenverbinder GSV 34

Typ	Verp. Stück	Gewicht kg/100 St.	Art.-Nr.	Art.-Nr. E.-Nr.
GSV 34 G	20	3,155	6016596	127 028 129

Stoßstellenverbinder für Gitterrinnen in geschraubter Ausführung.

Abb. Positionierung und Anzahl der Gitterrinnenverbinder.

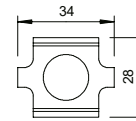
50-150mm = 2 Stück

200-300mm = 3 Stück

400-450mm = 4 Stück

500-600mm = 5 Stück

Inklusive Schraube FRS M6 x 20 mit Kombimutter.



St FT

Stoßstellenverbinder GSV 34

Typ	Verp. Stück	Gewicht kg/100 St.	Art.-Nr.	Art.-Nr. E.-Nr.
GSV 34 FT	20	3,150	6016634	127 028 009

Stoßstellenverbinder für Gitterrinnen in geschraubter Ausführung.

Abb. Positionierung und Anzahl der Gitterrinnenverbinder.

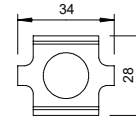
50-150mm = 2 Stück

200-300mm = 3 Stück

400-450mm = 4 Stück

500-600mm = 5 Stück

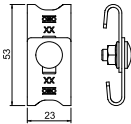
Inklusive Schraube FRS M6 x 20 mit Kombimutter.



Eckverbinder

Eckverbinder GEV 36

St G

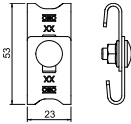


Typ	Verp. Stück	Gewicht kg/100 St.	Art.-Nr.	Art.-Nr. E.-Nr.
GEV 36 G	20	3,040	6016715	127 068 059

Inklusive Schraube FRS M6 x 12 mit Kombimutter.
Eckverbinder zur Erstellung von Gitterinnenbogenelementen.

Eckverbinder GEV 36

St FT



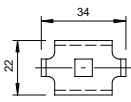
Typ	Verp. Stück	Gewicht kg/100 St.	Art.-Nr.	Art.-Nr. E.-Nr.
GEV 36 FT	20	3,160	6016723	127 028 019

Inklusive Schraube FRS M6 x 12 mit Kombimutter.
Eckverbinder zur Erstellung von Gitterinnenbogenelementen.

Klemmstücke

Klemmstück GKS 34

St G

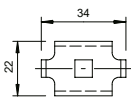


Typ	Verp. Stück	Gewicht kg/100 St.	Art.-Nr.	Art.-Nr. E.-Nr.
GKS 34 G	20	2,188	6016855	127 028 139

Inklusive Schraube FRS M6 x 20 mit Kombimutter.
Klemmstück zur Befestigung von Gitterrinnen auf Wand- oder Stielauslegern.

Klemmstück GKS 34

St FT



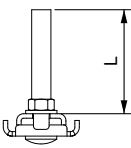
Typ	Verp. Stück	Gewicht kg/100 St.	Art.-Nr.	Art.-Nr. E.-Nr.
GKS 34 FT	20	2,021	6016820	127 028 119

Inklusive Schraube FRS M6 x 20 mit Kombimutter.
Klemmstück zur Befestigung von Gitterrinnen auf Wand- oder Stielauslegern.

Trennbolzen

Trennbolzen für Gitterrinne

VA



Typ	Maß L mm	Verp. Stück	Gewicht kg/100 St.	Art.-Nr.	Art.-Nr. E.-Nr.
TB GR 55	46	25	3,290	6062271	127 090 539
TB GR 105	80	10	3,650	6062273	127 090 549

Trennbolzen zum Einbringen in Gitterrinnen.

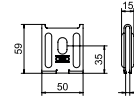
St FS

Wand- und Bodenbefestiger

Typ	Verp. Stück	Gewicht kg/100 St.	Art.-Nr.	Art.-Nr. E.-Nr.
K 12 1818 FS	25	8,772	6437109	127 030 029

Als Wandbefestigung bis zur max. Gitterinnenbreite 200 mm.
Als Mittenabhängung bis zur max. Gitterinnenbreite 200 mm.
Als Pendelabhängung ab einer Breite von 300 mm.

Wand- und Bodenbefestiger für Gitterrinnen.



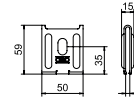
VA 2B

Wand- und Bodenbefestiger

Typ	Verp. Stück	Gewicht kg/100 St.	Art.-Nr.	Art.-Nr. E.-Nr.
K12 1818 A2	25	8,772	6016421	127 030 059

Als Wandbefestigung bis zur max. Gitterinnenbreite 200 mm.
Als Mittenabhängung bis zur max. Gitterinnenbreite 200 mm.
Als Pendelabhängung ab einer Breite von 300 mm.

Wand- und Bodenbefestiger für Gitterrinnen.

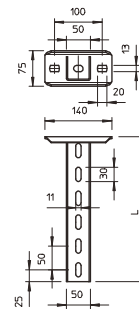


U-Hängestiele US5

St G

US 5-Hängestiel

Typ	Länge mm	Materialstärke mm	Zugbelastung kN	Verp. Stück	Gewicht kg/100 St.	Art.-Nr.	Art.-Nr. E.-Nr.
US 5 K 15 G	150	2,5	10	1	70,000	6343840	127 083 089
US 5 K 20 G	200	2,5	10	1	82,000	6343841	127 083 109
US 5 K 25 G	250	2,5	10	1	94,000	6343842	127 083 099
US 5 K 30 G	300	2,5	10	1	106,000	6343843	127 083 119
US 5 K 40 G	400	2,5	10	1	131,000	6343845	127 083 129
US 5 K 50 G	500	2,5	10	1	155,000	6343847	127 083 139
US 5 K 60 G	600	2,5	10	1	179,000	6343849	127 083 149
US 5 K 70 G	700	2,5	10	1	203,000	6343851	127 083 159
US 5 K 80 G	800	2,5	10	1	228,000	6343853	127 083 169
US 5 K 90 G	900	2,5	10	1	252,000	6343855	127 083 179
US 5 K 100 G	1000	2,5	10	1	276,000	6343857	127 083 189
US 5 K 110 G	1100	2,5	10	1	300,000	6343859	127 083 199
US 5 K 120 G	1200	2,5	10	1	325,000	6343861	127 083 209



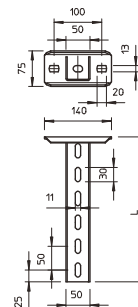
Zur Befestigung an waagerechten Betondecken und Stahlträgern. Ab der Auslegerbreite 400mm oder der Montage des Auslegers am Ende des Hängestiels empfiehlt sich der Einsatz des Distanzstücks Typ DSK 45.

Hängestiel (U-Profil) mit angeschweißter Kopfplatte.

St FT

US 5-Hängestiel

Typ	Länge mm	Materialstärke mm	Zugbelastung kN	BS	Verp. Stück	Gewicht kg/100 St.	Art.-Nr.	Art.-Nr. E.-Nr.
US 5 K 20 FT	200	2,5	10	🔥	1	85,000	6341527	127 080 709
US 5 K 30 FT	300	2,5	10	🔥	1	110,000	6341535	127 080 719
US 5 K 40 FT	400	2,5	10	🔥	1	136,000	6341543	127 080 729
US 5 K 50 FT	500	2,5	10	🔥	1	161,000	6341551	127 080 739
US 5 K 60 FT	600	2,5	10	🔥	1	185,000	6341578	127 080 749
US 5 K 70 FT	700	2,5	10	🔥	1	210,000	6341586	127 080 759
US 5 K 80 FT	800	2,5	10	🔥	1	236,000	6341594	127 080 769
US 5 K 90 FT	900	2,5	10	🔥	1	261,000	6341608	127 080 779
US 5 K 100 FT	1000	2,5	10	🔥	1	286,000	6341616	127 080 789
US 5 K 110 FT	1100	2,5	10	🔥	1	311,000	6341624	127 080 799
US 5 K 120 FT	1200	2,5	10	🔥	1	337,000	6341632	127 080 809
US 5 K 150 FT	1500	2,5	10	🔥	1	397,100	6341640	

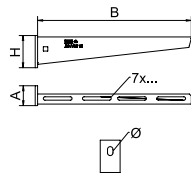


Zur Befestigung an waagerechten Betondecken und Stahlträgern. Ab der Auslegerbreite 400mm oder der Montage des Auslegers am Ende des Hängestiels empfiehlt sich der Einsatz des Distanzstücks Typ DSK 45.

Hängestiel (U-Profil) in der Abmessung 50 x 50 mm mit angeschweißter Kopfplatte.

Wand- und Stielausleger AW 15

St G



Typ	Breite mm	F in kN kN	Verp. Stück	Gewicht kg/100 St.	Art.-Nr.	Art.-Nr. E.-Nr.
AW 15 11 G	110	1,5	1	14,000	6421280	127 085 109
AW 15 16 G	160	1,5	30	19,000	6421282	127 085 119
AW 15 21 G	210	1,5	1	22,900	6421284	127 085 129
AW 15 31 G	310	1,5	1	38,200	6421286	127 085 139
AW 15 41 G	410	1,5	1	51,000	6421288	127 085 149
AW 15 51 G	510	1,5	1	67,500	6421290	127 085 159
AW 15 61 G	610	1,5	20	82,000	6421292	127 085 169

Bei der Montage der Ausleger an U-Stielen wird bis zur Breite von 400 mm zur Befestigung des Stielauslegers, je nach Profil eine Flachrundschraube oder eine Sechskantschraube eingesetzt. Ab der Auslegerbreite 500 mm wird der Ausleger mit Sechskantschrauben durch beide Holme des U-Stiels befestigt. Dazu sind die je nach Profil passenden Distanzstücke einzusetzen!

Leichter Wand- und Stielausleger mit angeschweißter Kopfplatte.

Wand- und Stielausleger AW 15

St FT

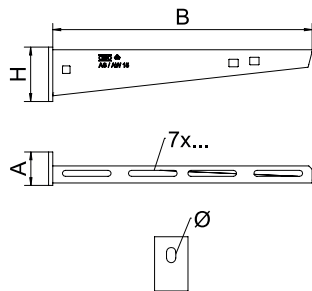


Typ	Breite mm	F in kN kN	Verp. Stück	Gewicht kg/100 St.	Art.-Nr.	Art.-Nr. E.-Nr.
AW 15 11 FT	110	1,5	1	13,100	6420656	127 080 609
AW 15 16 FT	160	1,5	1	20,000	6420664	127 080 619
AW 15 21 FT	210	1,5	1	24,000	6420680	127 080 629
AW 15 31 FT	310	1,5	1	38,400	6420710	127 080 639
AW 15 41 FT	410	1,5	1	54,000	6420745	127 080 649
AW 15 51 FT	510	1,5	1	67,300	6420788	127 080 659
AW 15 61 FT	610	1,5	1	85,000	6420826	127 080 669

Befestigung des Auslegers am U-Stiel ab der Breite 400 mm mit Sechskantschraube durch beide Holme des Stiels. Bitte dazu die passenden Distanzstücke einsetzen!

Leichter Wand- und Stielausleger mit angeschweißter Kopfplatte.

Abmessungen

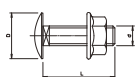
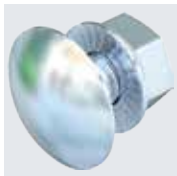


Typ	Maß			
	B	A	H	Loch-Ø
AW 15 11 FT	110	40	50	11
AW 15 16 FT	160	40	55	11
AW 15 21 FT	210	40	60	11
AW 15 31 FT	310	40	65	11
AW 15 41 FT	410	40	70	11
AW 15 51 FT	510	40	75	11
AW 15 61 FT	610	40	80	11

Flachrundschrauben

Flachrundschraube mit Kombimutter

St G



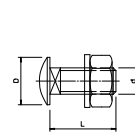
Typ	Abmes- sung mm	Maß L	Maß d	Maß D	Festig- keits- klasse	Verp. Stück	Gewicht kg/100 St.	Art.-Nr.	Art.-Nr. E.-Nr.
FRS 10x25 G	M 10x25	25	10	24	8.8	50	3,926	6407521	127 088 049

Flachrundschraube mit Vierkantansatz inklusive Kombimutter.

St F

Flachrundschraube mit Scheibe und Mutter

Typ	Abmes- sung mm	Maß L mm	Maß d mm	Maß D mm	Festig- keits- klasse	Verp. Stück	Gewicht kg/100 St.	Art.-Nr.	Art.-Nr. E.-Nr.
FRS 10x25 F	M 10x25	25	10	24	5.6	50	3,460	6407528	127 090 049



Flachrundschraube mit Vierkantansatz. Mit Unterlegscheibe und Sechskantmutter.

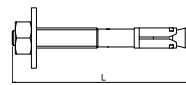
Die Flachrundschraube kann in Kombination mit tauchfeuer- und Double-Dip-verzinkten Artikeln eingesetzt werden.

Dübel, schwere Befestigung

St G

Bolzenanker BZ-U

Typ	Bohr- Ø mm	Bohr- loch- tiefe mm	Ge- winde	Maß L mm	Verp. Stück	Gewicht kg/100 St.	Art.-Nr.	Art.-Nr. E.-Nr.
BZ-U 8-10-21/75	8	60	M8	75	50	3,460	3498320	127 090 829
BZ-U 10-10-30/90	10	75	M10	90	50	6,720	3498334	127 090 849



Bolzenanker BZ zur Verankerung mittelschwerer bis schwerer Lasten, sowohl in gerissem als auch ungerissem Beton. Er vereint hohe zulässige Lasten mit geringen Rand- und Achsenabständen.

Europäisch Technische Bewertung ETA-99/0010, inklusive charakteristischer Werte unter Brandeinwirkung bis Feuerwiderstandsdauer R 120.

Nachweis der Eignung bei seismischen Einwirkungen, Kategorien C1 und C2.
Schockzulassung des Bundesamtes für Bevölkerungsschutz, Bern, Schweiz.

Standard Verankerungstiefe

Lasten und Kennwerte	Verankerung- stiefe	Bohrungs Ø	Bohrloch- tiefe	Klemm- stärke	Zul. Lastbereich Zugzone
	mm	mm	mm	mm	kN
M 8-10/75	46	8	60	10	2,4
M 8-30/75	46	8	60	30	2,4
M 10-10/90	60	10	75	10	4,3
M 10-30/110	60	10	75	30	4,3

Reduzierte Verankerungstiefe

Lasten und Kennwerte	Verankerung- stiefe	Bohrungs Ø	Bohrloch- tiefe	Klemm- stärke	Zul. Lastbereich Zugzone
	mm	mm	mm	mm	kN
M 8-21/75	35	8	49	21	2,4
M 8-41/95	35	8	49	41	2,4
M 10-30/90	40	10	55	30	3,6
M 10-50/110	40	10	55	50	3,6

Einbau

Bettermann AG
Lochrütiried 1
6386 Wolfenschiessen Schweiz

Kundenservice Schweiz
Tel.: +41 (0)41 629 77 05
Fax: +41 (0)41 629 77 10
info@bettermann.ch

www.obo.ch

© OBO Bettermann 06/2022 CH-DE

Building Connections

 **BETTERMANN AG**
Ihr starker OBO-Partner in der Schweiz